

ПОЛОЖЕНИЕ
о проведении конкурса «Уверенный прием»
в ходе «Армейских международных игр - 2018»
в Республике Казахстан

г. Астана 2018

Общие положения

Международный конкурс «Уверенный прием» (далее - Конкурс) на лучшую полевую выучку воинов связистов проводится в рамках «Армейских международных игр-2018» в соответствии с Положением о проведении Конкурса (далее – Положение).

Положение включает:

1. Цели Конкурса.
2. Организацию Конкурса.
3. Порядок проведения Конкурса.
4. Порядок определения мест на этапах, итоговых мест и победителей в Конкурсе.
5. Порядок подачи протеста.
6. Порядок награждения победителей и призеров конкурса.
7. Требования безопасности при обращении с оружием во время проведения соревнований (приложение № 1).
8. Образцы мишеней (приложение № 2).
9. Тактико-технические характеристики вооружения (приложение № 3).
10. Тактико-технические характеристики техники связи (приложение № 4).
11. Схема военизированной эстафеты (приложение № 5).
12. Элементы препятствий (приложение № 6).
13. Порядок сращивания полевого кабеля (приложение № 7).

Организаторы, судейская коллегия и участники Конкурса обязаны знать и руководствоваться требованиями данного Положения.

1. Цели Конкурса

1. Укрепление международного военного сотрудничества между государствами.
2. Определение лучшего воина связиста.
3. Повышение уровня подготовки связистов.
4. Обобщение передового опыта, методики подготовки воинов связистов и внедрение их в войска.
5. Выработка предложений по совершенствованию вооружения и техники.
6. Обмен опытом в военной службе.
7. Повышение престижа военной службы.

2. Организация Конкурса

Конкурс проводится на территории Республики Казахстан на базе учебного центра нп.Гвардейский в период с 28 июля по 11 августа 2018 года.

Общее руководство подготовкой и проведением Конкурса возлагается на начальника Главного управления связи Вооруженных Сил РК.

От каждого государства в Конкурсе принимает участие одна команда.

Состав команды – 5 чел:

руководитель команды (судья) – 1 чел.;

заместитель руководителя команды (тренер) – 1 чел.;
команда - 3 чел.

Вооружение и имущество связи, предоставляемое организаторами Конкурса:

5,45 мм автомат АК-74	– 1 к-т;
полевой кабель П-274М на катушке ТК-2	– 1 к-т;
полевой телефонный аппарат	– 2 к-та;
переносные УКВ радиостанции PRC-930 5 Вт	– 2 к-та;
переносные КВ радиостанции PRC-6020 20 Вт	– 2 к-та.

Команды прибывают за 3 дня до начала Конкурса в течение, которых осуществляется: размещение участников команд; уточнение состава команд; жеребьевка; инструктаж по мерам безопасности; изучение военизированной полосы и ознакомление с условиями проведения Конкурса; прием стрелкового оружия, средств связи и других материальных средств, проверка их комплектности и исправности с составлением актов; выверка и пристрелка стрелкового оружия; медицинский осмотр.

Рабочими языками Конкурса являются русский и английский языки.

На организаторов Конкурса возлагается:

1. Подготовка мест проведения Конкурса, организация тылового и технического обеспечения.
2. Организация встречи, убытия, размещение, питание, транспортное и медицинское обеспечение.
3. Обеспечение стрелковым оружием, боеприпасами, средствами связи и другим имуществом.
4. Проведение Конкурса.
5. Организация культурно-досуговой мероприятий и информационного обеспечения.
6. Обеспечение требований мер безопасности в ходе Конкурса.

Требования к вооружению, военной и специальной технике, боеприпасам:

Для участия в Конкурсе допускаются команды на образцах вооружения, (далее – ВВТ) принимающего государства, которые по своим тактико-техническим характеристикам (далее – ТТХ) соответствуют требованиям, основными из которых являются:

- а) для автомата АК-74, калибр 5,45;
- б) кевларовая (металлическая) каска;
- в) для легкого полевого кабеля П-274М, строительная длина - 500м на катушке – тип ТК-2;
- г) для переносной УКВ радиостанции, диапазон частот от 30 до 108 МГц, тип модуляции – ЧМ, вес приемо-передатчика и АКБ – не более 3,5 кг;
- д) для переносной КВ радиостанции, диапазон частот от 1,5 до 30 МГц, тип модуляции – ОМ, АТ, вес приемо-передатчика и АКБ - не более 4кг;
- е) полевой телефонный аппарат;

- ж) для скоростного приема: АДКМ – 85;
- з) для телеграфной передачи: вертикальный телеграфный ключ и ПУРК-32М;
- к) специальный разъем для ведения слуховой телеграфной работы в режиме АТ для радиостанции КВ диапазона PRC-6020.

Состав судейской коллегии:

главный судья;
 заместитель главного судьи по практическим действиям;
 судьи (по одному представителю от государств-участников);
 арбитры;
 технический персонал;
 секретарь.

Главный судья Конкурса назначается приказом Министра обороны Республики Казахстан.

На судейскую коллегию возлагается подготовка и проведение Конкурса в соответствии с Положением, определение результатов и подведение итогов Конкурса.

Результаты жеребьевки на этапах оформляются протоколами секретарем судейской коллегии, подписываются судьями от государств-участников и утверждаются главным судьей.

Главный судья Конкурса имеет право внести предложения по изменению условий Положения на рассмотрение судейской коллегии.

В случае принятия положительного решения большинством голосов судей от государств-участников внесенные изменения оформляются протоколом секретарем судейской коллегии, подписывается судьями от государств-участников, утверждается главным судьей и доводится до участников Конкурса.

Обязанности и права участников Конкурса

Руководитель команды отвечает за воинскую дисциплину, соблюдение членами команды установленных Правил, требований данного Положения, формы одежды, мер безопасности, выполнение распорядка дня, сохранность вооружения и других материальных средств и их техническое состояние.

Он обязан:

- знать содержание и требования Положения и строго их выполнять;
- представлять к указанному сроку секретарю Конкурса необходимые документы;
- постоянно находиться в местах проведения Конкурса, отлучаться только с разрешения главного судьи;
- информировать команду о решениях судейской коллегии, изменениях в распорядке дня и программе Конкурса;
- своевременно сообщать в судейскую коллегию (секретарю) об участниках, выбывших из Конкурса по заключению врача или другим причинам;
- знать результаты, показанные командой, подводить итоги выступления

команды за день и ставить задачи на последующие дни;

докладывать главному судье обо всех неисправностях в вооружении и происшествиях в команде;

осуществлять постоянный контроль за соблюдением мер безопасности всеми членами команды;

все возникающие вопросы и проблемы решать с главным судьей;

по завершению Конкурса организовать обслуживание и сдачу вооружения, экипировки и других материальных средств, проверку их комплектности и исправности.

Руководитель команды имеет право обращаться письменно или устно с заявлениями и протестами в судейскую коллегию.

Руководителю команды запрещается:

вмешиваться в работу судей и арбитров;

принимать самостоятельные решения о снятии с Конкурса отдельных участников без разрешения судейской коллегии;

в ходе Конкурса оказывать участникам помощь, не предусмотренную положением.

Участники Конкурса обязаны:

знать содержание и требования Положения и строго их выполнять;

прибыть на Конкурс к указанному сроку, иметь при себе паспорт, военный билет (удостоверение личности) и медицинскую справку о состоянии здоровья;

находиться в отведенных для участников местах, соблюдать установленный для Конкурса распорядок и правила поведения;

беспрекословно выполнять указания судей и арбитров, строго соблюдать меры безопасности, правила обращения с оружием и боеприпасами;

докладывать руководителю команды обо всех происшествиях и неисправностях возникших при эксплуатации вооружения или других материальных средств.

Участники Конкурса имеют право:

проверять состояние и комплектность вооружения, тренироваться в отведенных для этого местах в часы, определенные главным судьей;

обращаться к арбитрам только по неотложным вопросам, касающимся выполнения упражнения, во всех остальных случаях – обращаться в судейскую коллегию с устным или письменным заявлением через руководителя команды.

Рассмотрение протестов

Протест в судейскую коллегию подается руководителем команды только в письменном виде. Он должен быть обоснован и представлен не позднее одного часа после окончания данного этапа или доведения результатов до участников.

Судейская коллегия должна рассмотреть протест, заслушать арбитра, заключение технической группы, при необходимости использовать фото

(видео) материал и принять по нему решение открытым голосованием. Решение считается принятым, если за него проголосовало большинство из судей государств-участников (главный судья, его заместитель по практическим действиям, арбитры, технические работники и секретарь судейской коллегии право голоса не имеют). Если голоса разделились поровну, окончательное решение принимает главный судья Конкурса. Решение доводится до заявителя в короткий срок, обязательно до утверждения результатов Конкурса главным судьей.

3. Порядок проведения Конкурса

Конкурс состоит из 4-х этапов:

Первый этап – «Меткий стрелок».

Второй этап – «Уверенный прием».

Третий этап – «Уверенная передача».

Четвертый этап – Эстафета «Связь – любой ценой».

Результаты поражения целей определяются – путем осмотра мишеней в поле. Для осмотра мишеней допускается только арбитр и руководитель команды, выполняющей упражнение.

В целях недопущения нарушений требований безопасности в ходе проведения Конкурса, главный судья имеет право остановить выполнение упражнения участниками Конкурса с одновременной остановкой отсчета времени в случаях:

при появлении в секторе стрельбы людей, животных или низколетательных аппаратов;

при выходе из строя (поломке) оружия до устранения неисправностей или замены его на запасной;

при возникновении пожара;

при поломке мишенного оборудования;

при выходе из строя радиостанции;

при отсутствии связи на стрельбище.

В ходе проведения Конкурса запрещается:

осуществлять допуск личного состава команды к этапам без медицинского осмотра или их опроса, замена членов команды на запасных проводится по медицинским показаниям;

вести огонь из неисправного оружия и неисправными боеприпасами;

находиться членам команд, не выполняющим упражнение, на огневом рубеже;

вести огонь вне сектора стрельбы.

При грубейших нарушениях мер безопасности, травмировании личного состава, команда отстраняется от дальнейшего участия в Конкурсе.

При нарушении условий выполнения упражнения согласно Положения, арбитр обязан добиться его выполнения.

За необоснованный отказ от приема радиограммы, выдвижение незаконных протестов участник Конкурса снимается со второго этапа «Уверенный прием».

За необоснованный отказ от передачи радиogramмы, выдвижение незаконных протестов участник Конкурса снимается с третьего этапа «Уверенная передача».

В случае выхода из строя оружия или средств связи, допускается замена на запасные. Техническая группа выявляет причину неисправности, докладывает о ней главному судье, который принимает решение. Если неисправность произошла по вине членов команды, то этап (упражнение) считается не выполненным.

Замена осуществляется по команде главного судьи.

Дальнейшее выполнение упражнения возобновляется по команде главного судьи с включением отсчета времени.

Порядок оценки упражнений

Каждый этап конкурса оценивается отдельно.

Первый этап – «Меткий стрелок» по максимальному набранному количеству баллов командами. В случае набора одинаковых баллов между командами, упражнение выполняется повторно.

Второй этап – «Уверенный прием» по максимальной скорости приема радиogramм, при наименьшем количестве ошибок. В случае одинакового результата приема радиogramм между командами, упражнение выполняется повторно.

Третий этап – «Уверенная передача» по максимальной скорости передачи радиogramм при наименьшем количестве ошибок и перебоев. В случае одинакового результата передачи радиogramм между командами, упражнение выполняется повторно.

Четвертый этап – Военизированная эстафета «Связь – любой ценой» по общему суммарному времени, затраченному участниками на выполнение задания, с учетом штрафного времени за ошибки, допущенные в принятых радиogramмах.

ПЕРВЫЙ ЭТАП – «МЕТКИЙ СТРЕЛОК».

Этап Конкурса состоит из выполнения участниками практического упражнения стрельб из АК-74.

Состав команды – 3 чел.

Цель: грудная фигура с кругами (мишень № 4).

Дальность до цели: 100 м.

Количество патронов: 10 шт.

Время на стрельбу: не ограничено.

Положение для стрельбы: лежа с руки.

Форма одежды: полевая.

Порядок выполнения:

участник находится на исходном рубеже, магазин в сумке для магазинов, оружие на предохранителе;

по команде арбитра «К БОЮ» участник начинает выдвижение на огневой рубеж (10м);

по достижению рубежа открытия огня, участник изготавливается для

стрельбы из положения «Лежа с руки» и по команде арбитра «По своим целям - ОГОНЬ» производит стрельбу, по окончании стрельбы ставит оружие на предохранитель;

арбитр подает команду «Оружие к ОСМОТРУ», для разряжания и осмотра оружия;

при выполнении упражнения все действия с оружием участник выполняет самостоятельно;

для устранения задержек и неисправностей он может с разрешения арбитра воспользоваться помощью оружейного мастера или другого лица.

Касаться оружием поверхности огневой позиции, а также посторонних предметов во время стрельбы запрещается.

Участник, опоздавший к началу выполнения упражнения, к стрельбе не допускается.

Оценка результатов стрельбы.

Результаты стрельбы каждого участника определяются по сумме выбитых очков в мишенях. Результаты команды суммируются с общим числом набранных баллов.

Наличие пробоин в мишенях определяют не менее двух арбитров. При отсутствии у них единого мнения окончательное решение принимает главный судья. Решение судейской коллегии в оценке результатов, является окончательным и опротестованию не подлежит.

При определении личного первенства по выполнению упражнения в стрельбе из АК-74 первенство в упражнении определяется по наибольшей сумме выбитых очков, а при их равенстве по:

большому количеству «10», затем – «9», «8» и т.п.;

наименьшему удалению от центра худшей пробоины.

Если преимущество не выявится, упражнение выполняется повторно.

ВТОРОЙ ЭТАП – «УВЕРЕННЫЙ ПРИЕМ»

Команда состоит из 3-х человек.

1. Прием радиogramм осуществляется с аппаратуры датчика кода Морзе (далее АДКМ). Тон сигнала должен быть в пределах **700-900 Гц**. Организаторы Конкурса предоставляют участникам головные телефоны, имеющие одинаковое сопротивление.

Тексты не смысловых буквенных радиogramм состоят только из 32 букв кириллицы, цифровых - из 10 арабских цифр. Группы состоят из пяти знаков.

Начальная скорость приема начинается с 20 групп в минуту.

Радиogramмы идут с повышением скорости по 10 (десять) знаков в минуту.

1. Этап прием радиogramм со скоростью 20 групп в минуту.

Прием цифровых и буквенных радиogramм с объемом по 50 групп.

2. Этап прием радиogramм со скоростью 22 групп в минуту.

Прием цифровых и буквенных радиogramм с объемом по 50 групп.

3. Этап прием радиogramм со скоростью 24 групп в минуту.

Прием цифровых и буквенных радиogramм с объемом по 50 групп.

4. Этап прием радиogramм со скоростью 26 групп в минуту и более.

Прием цифровых и буквенных радиogramм с объемом по 50 групп.

5. Этап прием радиogramм со скоростью 28 групп в минуту и более.

Прием цифровых и буквенных радиogramм с объемом по 50 групп.

6. Этап прием радиogramм со скоростью 30 групп в минуту и более.

Прием цифровых и буквенных радиogramм с объемом по 50 групп.

Для приема контрольных радиogramм участникам дается по одной попытке.

Вторая попытка предоставляется в случае обрыва линии или неисправности передающей аппаратуры.

В помещении для приема каждому участнику отводится отдельное рабочее место. Члены одной команды не должны находиться рядом или друг за другом. Какое-либо общение участников Конкурса друг с другом и тренерами во время проведения упражнения запрещается. Вход в зал для приема и выход из него допускается только с разрешения главного судьи.

Перед началом соревнования по приему радиogramм передается тренировочный текст со скоростью 14 групп в минуту для проверки рабочих мест.

Участники Конкурса принимают радиogramмы с записью текстов рукой. Использование планшетов и ноутбуков запрещено.

Упражнение начинается с приема цифровых радиogramм, далее идет прием буквенных радиogramм.

Записи текстов выдаваемые судейской коллегией, участник производит на заранее оформленных бланках (фамилия инициалы, страна-участник, наименование команды).

Военнослужащие при записи принимаемого текста используют только буквы кириллицы и арабские цифры по 5 групп в строке. Принимаемый текст записывается простым карандашом средней твердости заточенный с двух сторон, либо шариковой ручкой синими чернилами. Запись ведется четко и разборчиво.

Радиogramмы после приема каждой скорости под руководством главного судьи собираются судьями для контрольной проверки.

Принимая от участника радиogramмы, судья обязан убедиться в правильности их оформления, на одном бланке должны быть написаны две радиogramмы цифровая и буквенная с указанием скорости приема.

Все исправления в тексте обозначаются в конце текста сноской, в которой указывается номер группы и ее правильное написание. Каждое исправление заверяется подписью участника. В противном случае сноска не учитывается и проверка производится по основному тексту. Если участник, делая исправление, неправильно указал номер группы, проверке подлежит именно тот, номер которой указан в сноске.

Радиogramма считается принятой, если в ней допущено не более 5 (пяти) ошибок.

Типы ошибок при приеме радиogramм:

неправильная запись знака;
 пропущенный знак;
 лишний знак;
 неразборчивый знак;
 перестановка знаков;
 смещение знаков в группе.

При возникновении спорных вопросов между стран участниками - команд разрешается применить программу «Запоминалка», то есть осуществляется запоминание слов без записи, состоящих из:

5 знаков;
 10 знаков;
 15 знаков и более.

Передача азбуки Морзе осуществляется с помощью телеграфного ключа или АДКМ (датчика Р-010).

Смысловые слова, состоящие из 5, 10 15 знаков и более знаков подготовлены заранее и находятся у главного судьи.

Оценка результатов приема.

В зачет участнику идет по одной принятой радиограмме высшей скорости каждого текста (буквенного, цифрового). За принятую радиограмму начисляется количество очков, соответствующее скорости, за вычетом количества ошибок. Очки, полученные за прием буквенной и цифровой радиограммы, в сумме определяют результат в приеме радиограмм.

При подведении итогов учитывается скорость приема на слух, количество допущенных ошибок, полученных участником за прием радиограмм.

Сумма результатов по каждому тексту дает общее количество очков, полученных участником за прием радиограмм.

За каждую ошибку, допущенную в принятых радиограммах с команды снимается 10 штрафных баллов. Командные места определяются по максимальной скорости приема на слух и по наименьшему количеству допущенных ошибок.

Таблица по баллам

№ п/п	Скорость приема	Кол-во баллов	Примечание
1	20 групп в минуту	200	
2	22 групп в минуту	220	
3	24 групп в минуту	240	
4	26 групп в минуту	260	
5	28 групп в минуту	280	
6	30 групп в минуту	300	
7	32 групп в минуту	320	
8	34 групп в минуту	340	
9	36 групп в минуту	360	
10	38 групп в минуту	380	
11	40 групп в минуту	400	

Пример расчета баллов

Например: Команда А приняла текст со скоростью 20 групп в минуту, что составляет 200 баллов, кол-во допущенных ошибок всех членов команды 3, составляет 30 штрафных баллов. С вычетом штрафных баллов составляет 170 баллов.

Итог: составляет 170 баллов.

Команда Б приняла со скоростью 20 групп в минуту, что составляет 200 баллов, кол-во допущенных ошибок 5 составляет 50 штрафных баллов, с вычетом штрафных баллов составляет 150 баллов.

Итог: составляет 150 баллов.

Команда В приняла со скоростью 20 групп в минуту, что составляет 200 баллов, кол-во допущенных ошибок 1 составляет 10 штрафных баллов, с вычетом штрафных баллов составляет 190 баллов.

Итог: составляет 190 баллов.

Места распределены: 1 место – команда В; 2 место – А; 3 место – команда Б.

ТРЕТИЙ ЭТАП – «УВЕРЕННАЯ ПЕРЕДАЧА»

Команда состоит из 3-х человек.

Конкурс состоит из двух упражнений

Упражнение № 1. Передача на простом вертикальном телеграфном ключе.

Конкурс по передаче радиogramм для всех участников проводится в индивидуальном порядке.

Каждый участник Конкурса ведет передачу на простом вертикальном телеграфном ключе.

Запрещается применение электронных ключей с логическими и запоминающими устройствами, обеспечивающими полуавтоматическую или автоматическую передачу текста или отдельных знаков.

На столе, за которым участник выполняет упражнение по передаче, укрепляется телеграфный ключ, розетки с ясно различаемыми надписями «Ключ», «Телефоны».

Стол крепится к полу, для исключения вибрации при передаче.

Участник с помощью головных телефонов имеет возможность вести контроль за своей передачей. Посадка на рабочем месте произвольная.

Судейство передачи открытое. Судьи и участники находятся в одном помещении.

Для разминки участников оборудуется отдельное помещение с необходимым количеством столов установленными телеграфными ключами.

Текст, предоставляемый участнику на передачу, напечатан буквами кириллицы и арабскими цифрами.

Строка состоит из пяти групп. Каждый текст на передачу хорошо читаемый. Контрольный текст находится на столе.

Военнослужащий знакомится с ним по прибытии во время прибытия для выполнения упражнения. Тренироваться на этом тексте запрещается.

Членам комиссии выдаются тексты, позволяющие контролировать порядок передачи радиограммы участниками команд.

В начале передается цифровая радиограмма затем буквенная радиограмма, объем контрольных радиограмм составляет по 50 групп.

Отчет времени начинается после передачи три знака буквы «Ж» и знака раздела (=) главный судья включает секундомер.

По окончании передачи контрольного текста и после передачи буквы «К» (*окончание передачи*), главный судья останавливает секундомер.

У участника Конкурса судьи собирают бланк контрольных радиограмм и на нем проставляют время начало передачи и время окончания передачи, количество допущенных ошибок, количество перебоев.

Исходя из времени начала передачи, количества групп и времени окончания передачи судьи коллегиально высчитывают скорость передачи участника реально по факту.

К техническим причинам, дающим участнику право на вторую попытку, относятся:

- обрыв в токопроводящих линиях;
- неисправность аппаратуры, контролирующей передачу;
- неисправность ключа или головных телефонов.

Вторая попытка дается участнику по решению судейской коллегии сразу по исправлению неисправности или в тот же день.

Оценка передачи радиограмм.

Радиограмма считается переданной, если в ней допущено не более 3 ошибок и не более 5 перебоев.

Классификация ошибок на передаче:

- неправильно переданный знак;
- передача знака не из текста, предоставленного для передачи;
- пропуск знака, который находится в тексте;
- перестановка знаков;
- неправильная передача знака перебоем.
- передача знаков без интервалов между группами
- не полностью переданный знак
- пауза внутри знака
- знак раздела передан не правильно

Для исправления ошибки, допущенной при передаче контрольной радиограммы, участник Конкурса должен сделать перебой серией точек знака «Е» (не менее шести) и полностью повторить ту группу, в которой была допущена ошибка. Ошибка, исправленная перебоем, за ошибку не считается, за ошибку считается неправильно переданный или искаженный знак.

Если во время передачи текста у военнослужащего сломался телеграфный ключ, он может его заменить, но после замены сделать перебой и продолжить работу с той группы, на которой произошёл сбой.

Секундомеры во время замены телеграфного ключа не останавливаются.

Если допущена ошибка и знак перебоя дан каким-либо иным способом, но группа повторена правильно, засчитывается одна ошибка.

Если участник допустил ошибку на последней секунде отведённого ему для передачи данного текста времени и не успел полностью дать знак перебоя, ему засчитывается ошибка и все переданные им знаки. Если перебой дан полностью, то последняя группа не входит в общее число переданных знаков.

Передачу оценивают 3-5 судей, которые контролируют:
наличие ошибок и искажений;
правильность передачи знака перебоя и количество перебоев;
ритмичность и разборчивость передачи;
время начало и время окончания передачи.

Для решений разногласий между судьями в ходе подсчетов правильно и неправильно переданных знаков участниками команд, передача цифровых и буквенных радиogramм участников команд будет фиксироваться на видео и звукозаписывающую аппаратуру, для повторного просмотра и решения спорных вопросов.

Оценка результатов передачи.

При подведении итогов учитывается реальная скорость передачи по факту, количество допущенных ошибок, сумма переданных знаков и количество перебоев.

Сумма результатов по каждому тексту дает общее количество баллов, полученных участником за передачу радиogramм.

За каждую ошибку и перебой, допущенные при передаче радиogramмы участнику начисляются штрафные баллы:

1. При наличии 1-ой ошибки и не более 3-х перебоев – 10 штрафных баллов
2. При наличии 2-х ошибок и не более 4-х перебоев – 30 штрафных баллов
3. При наличии 3-х ошибок и не более 5-ти перебоев – 50 штрафных баллов.

Таблица по баллам

№ п/п	Скорость приема	Кол-во баллов	Примечание
1	14 групп в минуту	140	
2	16 групп в минуту	160	
3	18 групп в минуту	180	
4	20 групп в минуту	200	
5	22 групп в минуту	220	
6	24 групп в минуту	240	
7	26 групп в минуту	260	
8	28 групп в минуту	280	
9	30 групп в минуту	300	
10	32 групп в минуту	320	
11	34 групп в минуту	340	

12	36 групп в минуту	360	
13	38 групп в минуту	380	
14	40 групп в минуту	400	

Пример расчета

Например: Член команды А передал со скоростью 14 групп в минуту, что составляет 140 баллов, кол-во допущенных ошибок 1 и перебоев 2, что составляет 10 штрафных баллов, с вычетом штрафных баллов составляет 130 баллов.

Итог: составляет 130 баллов.

Команда Б передала со скоростью 14 групп в минуту, что составляет 140 баллов, кол-во допущенных ошибок 2 и перебоев 3, что составляет 20 штрафных баллов, с вычетом штрафных баллов составляет 120 баллов.
Итог: составляет 120 баллов.

Команда В передала со скоростью 14 групп в минуту, что составляет 140 баллов, кол-во допущенных ошибок 3 и перебоев 4 составляет 30 штрафных баллов, с вычетом штрафных баллов составляет 110 баллов.
Итог: составляет 110 баллов.

Места распределены: 1 место – команда А; 2 место – команда Б; 3 место – команда В.

Упражнение № 2. Световая передача знаков азбуки Морзе с использованием фонарика.

Команда состоит из 3-х человек.

Расстояние между участниками команды – 150-200м.

Участники конкурса поочередно на открытой местности в ночное время с использованием фонарика передают и принимают смысловой текст с объемом 15 слов (50 знаков). Смысловые тексты напечатаны только буквами кириллицы и арабскими цифрами.

Контрольные тексты находятся на столе, военнослужащие знакомятся с ними по прибытии для выполнения упражнения. Тренироваться на этом тексте запрещается.

Контрольные смысловые тексты для участников конкурса закладываются в конверты.

Конверт состоит из контрольно - смыслового текста кириллицы с объемом 15 слов (50 знаков) и входящий бланк для приема смыслового текста.

Для осуществления контроля правильности передачи, членам комиссии выдаются контрольные смысловые тексты участников конкурса.

Отчет времени начинается после подачи команды главного судьи «К выполнению задачи приступить».

По окончании передачи смыслового текста и знака «К» первым участником, второй участник конкурса самостоятельно приступает к передаче смыслового текста, по окончании передачи текста и знака «К» вторым участником, третий участник самостоятельно приступает к передаче

смыслового текста.

По окончании передачи текста и знака «К» третьим участником конкурса и после доклада старшего команды «Задачу выполнил», главный судья останавливает секундомер.

Арбитры и судьи собирают у участников команды конверты с переданными и принятыми текстами и вручают главному судье.

После этого производится анализ передачи переданных и принятых смысловых радиogramм участников команд, где проверяются достоверность передаваемого смыслового текста по контрольным входящим бланкам, время начало передачи, время окончания передачи и допущенные ошибки, а также произведенные перебои.

Исходный норматив для передачи радиogramм не устанавливается.

К зачету принимается любая переданная скорость.

К техническим причинам, дающим участнику право на вторую попытку, относятся:

неисправность фонарика;

слабый заряд источника питания.

Вторая попытка дается участнику по решению судейской коллегии или сразу по исправлению неисправности или в тот же день.

Оценка передачи радиogramм.

Радиogramма считается переданной, если в ней допущено не более 5 ошибок и принятый текст читаемый.

Классификация ошибок на передаче:

неправильно переданный знак;

передача знака не из текста, предоставленного для передачи;

пропуск знака, который находится в тексте;

перестановка знаков;

Если во время передачи текста у военнослужащего сломался фонарик, он может его заменить, но после замены сделать перебой и продолжить работу с той группы, на которой произошёл сбой.

Секундомеры во время замены фонарика не останавливаются.

Передачу оценивают 3-5 судей, которые контролируют:

наличие ошибок и искажений;

ритмичность и разборчивость передачи;

время начало и окончание передачи;

достоверность передаваемого смыслового текста с контрольным входящим бланком.

Таблица по баллам

№ п/п	Суммарное время затраченное на передачу	Кол-во баллов	Примечание
1	6 минут	100	
2	6 минут 30 секунд	95	
3	7 минут	90	
4	7 минут 30 секунд	85	

5	8 минут	80	
6	8 минут 30 секунд	75	
7	9 минут	70	
8	9 минут 30 секунд	65	
9	10 минут	60	
10	10 минут 30 секунд	55	
11	11 минут	50	
12	11 минут 30 секунд	45	
13	12 минут	40	

Оценка результатов передачи и приема

При подведении итогов учитывается:

наименьшее суммарное затраченное время на передачу первым, вторым и третьим участниками команды;
достоверность принимаемого текста и наименьшее количество ошибок;
по наибольшему количеству баллов с учетом вычетов штрафных баллов.

За каждую ошибку, допущенную при передаче радиোগраммы команде начисляются штрафные баллы:

1. При наличии 1 ошибки – 2 штрафных балла.
2. При наличии 2 ошибок – 4 штрафных балла.
3. При наличии 3 ошибок – 6 штрафных баллов.
4. При наличии 4 ошибок – 8 штрафных баллов.
5. При наличии 5 ошибок – 10 штрафных баллов.
6. При наличии более 5 ошибок – 15 штрафных баллов.

Например: Команда А наименьшее затраченное время на передачу смысловых текстов суммарно составляет 11 минут это соответствует 50 баллов, кол-во допущенных ошибок 2, что составляет 4 штрафных балла.

Итог: $50 - 4 = 46$ баллов.

Команда Б наименьшее затраченное время на передачу смысловых текстов суммарно составляет 11 минут 30 секунд это соответствует 45 баллов, кол-во допущенных ошибок 1, что составляет 2 штрафных балла.

Итог: $45 - 2 = 43$ балла.

Команда В наименьшее затраченное время на передачу смысловых текстов суммарно составляет 10 минут 30 секунд это соответствует 55 баллов, кол-во допущенных ошибок 4, что составляет 8 штрафных баллов.

Итог: $55 - 8 = 47$ баллов.

Места распределены: 1 место – команда В – 47 баллов; 2 место – А – 46 баллов; 3 место – команда Б – 43 балла.

Участники конкурса имеют при себе личные фонарики, указанные в приложении № 4.

ЧЕТВЕРТЫЙ ЭТАП – ВОЕНИЗИРОВАННАЯ ЭСТАФЕТА **«СВЯЗЬ – ЛЮБОЙ ЦЕНОЙ»**

Состав команды – 3 чел.

Длина дистанции: 600 м.

Вооружение (средства связи): автомат АК-74, переносные КВ и УКВ радиостанции, легкий полевой кабель П-274М (500м), полевой телефонный аппарат.

Форма одежды: полевая, сержантская сумка.

Условия выполнения упражнения.

Военизированная эстафета проводится в любую погоду вне зависимости от атмосферных условий погоды (дождь, ветер).

Выполнение военизированной эстафеты включает:

прокладывание полевого кабеля П-274М, изготовление временных сростков с использованием изоляционного материала, подключение к полевому телефонному аппарату, передача сигнала; развертывание радиостанций КВ и УКВ диапазонов, настройка и входение в связь в телефонном и телеграфном режимах, передача цифровых радиограмм; поражение 5-ти мишеней из автомата АК-74 и обязательное ведение аппаратного журнала (*запись установления связи, о принятых и переданных радиограммах и сигналах и квитанций, развертывание и свертывание проводной линии*).

Исходное положение.

Участники команд стоят на старте, имущество связи распределено между участниками:

полевой кабель П-274М (500м) и полевой телефонный аппарат;
автомат АК-74.

Для работы с использованием УКВ и КВ радиостанций оборудуются специальные площадки, на которых размещены радиостанции.

для УКВ радиостанции на рубеже 1-го этапа согласно схемы;

для КВ радиостанции на рубеже 2-го этапа согласно схемы.

Порядок выполнения упражнения.

Первый участник команды находится на линии старта:

По сигналу арбитра (взмах флажком красного цвета) приступает к выполнению задания эстафеты:

1) от линии старта в указанном месте подключает один конец полевого телефонного кабеля к полевому телефонному аппарату и прокладывает полевой телефонный кабель длиной 500м., до рубежа подключения второго телефонного аппарата:

2) пробегает 20 метров получает:

запечатанный конверт с радиоданными (позывные радиостанций, номера рабочих частот);

цифровые радиограммы для передачи в количестве – 3-х шт., для передачи в радио телефонном и телеграфном режимах и по средствам проводным средствам связи;

бланки входящих радиограмм для записи;

бланк аппаратного журнала.

3) преодолевает препятствие №1 «Ров» (*приложение № 6*);

Штраф начисляются:

за не преодоление препятствия «Ров» - 1 мин.

4) пробегает дистанцию 100м., разворачивает радиостанцию УКВ диапазона на специальной площадке, с использованием антенны штырь, устанавливает радиосвязь со вторым участником в режиме радиотелефон и передает цифровую радиограмму из 15 групп, получив квитанцию о получении радиограммы, записывает в аппаратный журнал, свертывает радиостанцию

5) пробегает дистанцию 70м., осуществляет сросток кабеля на заранее подготовленном учебном месте (*согласно приложения №7*), не используя свою строительную длину кабеля;

Штрафные баллы начисляются:

За неправильно произведенный сросток полевого кабеля –10 мин.

За не правильную разворачивание и настройку радиостанции -5 мин.

За не переданную радиограмму – за не выполнение условий снятие участника с Эстафеты.

6) пробегает дистанцию протяженностью 40м., по пересеченной местности;

7) преодолевает препятствие № 2 по-пластунски «Проволочное заграждение на низких кольях» (*приложение № 6*);

Штрафные баллы начисляются:

за не преодоление препятствия «Проволочное заграждение на низких кольях» - 5 минут.

8) пробегает дистанцию 95м., преодолевает препятствия № 3 «Завал из автомобильных колес» (*приложение № 6*), наступая в центр каждого колеса не пропуская;

Штрафные баллы начисляются:

за пропуск колеса при прохождении препятствия «Завал из автомобильных колес» - 1 мин.

9) пробегает дистанцию 65м., разворачивает радиостанцию КВ диапазона на специальной площадке, устанавливает радиосвязь со вторым участником в режиме радиотелефон, переходит в режим слуховой АТ и с помощью телеграфного ключа передает цифровую контрольную радиограмму объемом 15 групп, получив квитанцию о получении радиограммы, записывает в аппаратный журнал, свертывает радиостанцию

Штрафные баллы начисляются:

За не правильное разворачивание и настройку радиостанции -5 мин.

За не переданную радиограмму – за не выполнение условий снятие участника с Эстафеты.

10) пробегает 80 м., и на рубеже подключения телефона подключает второй конец полевого кабеля к телефонному аппарату, устанавливает связь со вторым участником команды находящимся на старте и передает смысловую телефонограмму на кириллице объемом 15 слов (50 знаков) и

принимает квитанцию о получении телефонограммы, записывает в аппаратный журнал.

Штрафные баллы начисляются:

За не переданную радиограмму – снятие участника с Эстафеты.

11) пробегает 100 метров осуществляет стрельбу по мишеням:

Условия выполнения упражнения:

Цель: 5 поперов, (воздушные шары).

Дальность до цели: 100 м.

Количество патронов: 5 шт.

Время на стрельбу: неограниченно.

Положение для стрельбы: лежа с руки.

Форма одежды: полевая.

Изготовка к стрельбе осуществляется самостоятельно, при этом необходимым условием должно быть соблюдение мер безопасности, т.е. разрешающий сигнал для открытия огня. Примыкание магазина осуществляется на рубеже открытия огня, стрельба по мишеням в произвольном порядке, после стрельбы магазин отмыкается делается контрольный спуск, оружие ставится на предохранитель, магазин укладывается в подсумок. После выполнения условий стрельбы участник самостоятельно встает и продолжает эстафету. Поражение попера (воздушного шара) будет фиксироваться судейской командой.

В случае промаха назначается штрафной круг протяженностью 200 метров из расчета за каждую непораженную цель 1 (один) круг.

В случае возникновения особого случая, при котором запрещается выполнять стрельбу время на выполнение останавливается для команды чей участник прибыл на рубеж открытия огня (линия обозначенная на участке) и включается по команде судьи после наличия разрешения, с целью исключения случаев нарушения мер безопасности, при этом обучающий в период паузы оружие и средства связи содержит в походном положении.

12) возвращение участника команды по обратному маршруту пробега полосу препятствия, при этом в обязательном порядке осуществляет свертывание полевого кабеля с использованием катушки ТК-2 до места соединения с полевым телефонным аппаратом, после разъединения кабеля пересекает линию финиша.

Главный судья останавливает секундомер.

После пересечения линии финиша первый участник должен сдать судейской коллегии переданные и принятые радиограммы.

13) Второй участник команды в готовности к прохождению эстафеты по команде судьи, выполняет мероприятия в той же последовательности.

Роль принимающего корреспондента возлагается на третьего участника эстафеты, при этом радиоданные и текст передаваемых сигналов не повторяется.

После передачи эстафеты третьему участнику для приема радиограмм и телефонограммы на рубеж становится первый участник.

Прием радиogramм и телефонограмм осуществляется на старте очередным участником, при этом запись делается на заранее подготовленных бланках и после получения передается судье для дальнейшего анализа.

Радиоданные для работы с использованием радиостанций для принимающей стороны находятся в опечатанном конверте и вскрываются по команде судьи через 60 секунд после старта очередного участника эстафеты.

В случае выявления неисправности катушки ТК - 2 при свертывании полевого кабеля, участнику дополнительное время для устранения неисправности не предоставляется.

Оценка результатов Эстафеты.

При подведении итогов учитывается суммарное время затраченное членами команды на прохождение Эстафеты.

За каждую ошибку, допущенную в принятых радиogramмах команде насчитывается 1 мин., штрафного времени.

Командные места определяются по наименьшему засчитываемому времени, включая и штрафное.

Например: Суммарное время команды А затраченное ее на выполнение задания, составляет 11 мин 30 сек, кол-во допущенных ошибок 4, у команды Б соответственно 14 мин 2 сек и 2 ошибки, у команды В 12 мин 50 сек и 1 ошибка.

Первой из них будет команда В.

Команды оцениваются по общему суммарному времени, затраченному участниками на выполнение задания, с учетом штрафного времени за ошибки, допущенные в ходе выполнения военизированной эстафеты и суммарного штрафного времени при выполнении участниками практического упражнения из АК-74.

4. Порядок определения мест на этапах, итоговых мест и победителей в Конкурсе

Команда – победитель в общем зачете международного конкурса профессионального мастерства «Уверенный прием» определяется в соответствии с Положением о соревнованиях следующими способами:

по лучшей сумме результатов участников команд каждого этапа;

по наибольшей сумме очков, набранных командами по таблице оценки результатов;

по лучшему среднему результату всех участников;

по наименьшим результатам набранных штрафных очков.

При одинаковой сумме мест, преимущество отдается команде лучшей по результатам прохождения военизированной эстафеты.

5. Порядок подачи протеста

Протест в отношении результатов, зафиксированных по окончании этапов Конкурсов, а также действий судей и судейских комиссий Конкурсов подается представителем команды государства – участника Игр в виде

письменного обращения в адрес судейской комиссии Конкурса в день проведения этапа Конкурса до утверждения его результатов.

К обращению прилагаются фото и видеоматериалы, фиксирующие оспариваемые моменты (действия), требующие решения и рассмотрения судейской комиссии Конкурса, с указанием содержания спорного вопроса, времени и места фиксации оспариваемых действий.

Решения по обращениям, содержащим протест, принимаются открытым голосованием судейской комиссией Конкурса, оформляются протоколом, который доводится до представителей команд – участников Игр.

Каждый представитель из числа команд государств участников, имеет право после определения результатов подавать «особое мнение».

6. Порядок награждения победителей и призеров конкурса

Награждение победителей и призеров Конкурса медалями осуществляется в торжественной обстановке, в ходе церемонии награждения участников Конкурса, после утверждения главным судьей Конкурса итоговых протоколов этапов Конкурса.

**Начальник Главного управления связи – начальник войск связи
Вооруженных Сил Республики Казахстан
полковник А. Калижанов**

**Требования безопасности
при обращении с оружием во время проведения соревнований.**

При обращении с оружием и проведении стрельб категорически запрещается:

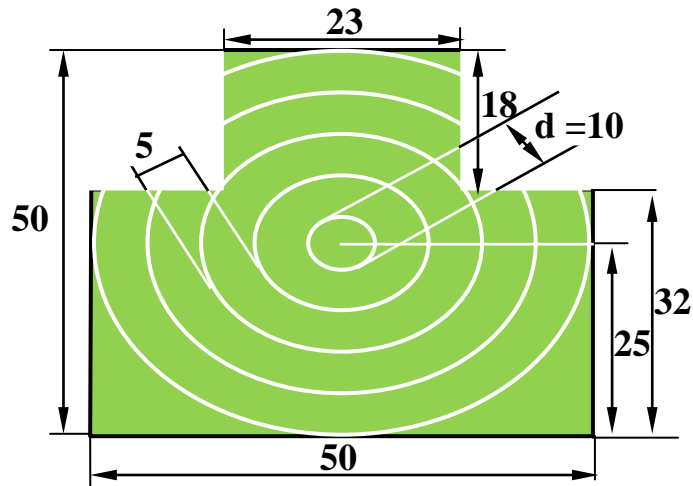
1. При перевозке (переноске) оружия держать его в открытом виде (без чехла).

2. В стрелковом тире (вне огневого рубежа) – изготавливаться к стрельбе и прицеливаться куда-либо, держать оружие заряженным, оставлять оружие без присмотра и брать чужое без разрешения.

3. На огневом рубеже – заряжать и стрелять без команды, стрелять из неисправного оружия, поворачивать ствол оружия в сторону от направления стрельбы (разрешается вверх-вниз - до 45°), касаться оружия в перерывах между сериями, когда на линии мишеней или в зоне огня находятся люди, держать оружие заряженным.

4. Запрещается вносить в конструкцию оружия какие-либо изменения, в том числе: изменение формы и размеров, прицельных приспособлений, спускового крючка, деталей ударно-спускового механизма, рукоятки и т.п.

5. Натяжение спуска курка для всех видов оружия должно быть не менее 2 кг.



Грудная фигура с кругами
(мишень № 4)

Автомат Калашникова АК-74



Калибр, мм:	5,45
Начальная скорость пули, м/с:	960
Дальность, м:	
- убойная	1350
- максимальная	3150
Боевая скорострельность, выстрелов/мин:	
- одиночными выстрелами	50
- очередями	150
Емкость магазина, патронов:	30
Вес, кг:	
- без штык-ножа с неснаряженным магазином	3,1
- со снаряженным магазином	3,69
Длина автомата, мм:	
- с примкнутым штык-ножом	1020
- без штык-ножа	880

Приложение № 4



Ранцевая УКВ радиостанция (PRC -930) предназначена для обеспечения голосовой связи и передачи данных в условиях ближнего боя в звене управления «рота-батальон».

Функционал радиостанции включает в себя режимы шифрования и помехозащиты, а также алгоритмы выявления (коррекции) ошибок.

Диапазон частот от 30 до 108 МГц.

Мощность передатчика 5 Вт.

Дальность связи до 5000 метров.



Ранцевая КВ радиостанция (PRC - 6020) предназначена для организации связи в тактическом звене управления.

Диапазон частот от 1,5 до 30 МГц.

Мощность передатчика 20 Вт.

Дальность связи - до 50 км (при использовании штыревой антенны), до 300 км (при использовании дипольной антенны).

Радиостанция обеспечивает работу в условиях активных помех (ППРЧ), имеет встроенное шифрующее устройство (шифрование голоса и данных).



Телефонный аппарат системы МБ-ЦБ предназначен для обеспечения телефонной связи в полевых условиях.



Фонарик электрический

Диаметр фокуса – 8 см.

Длина – 7 см.

Ширина - 7 см.

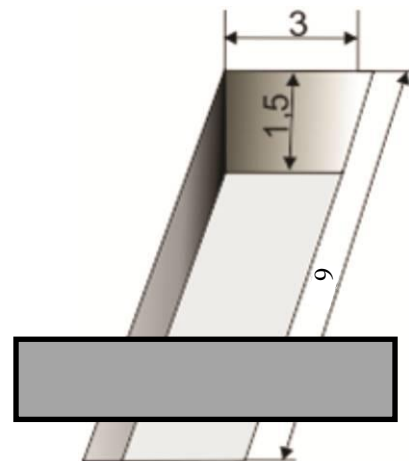
Кнопочный механизм

Препятствие № 1**«Ров»**

Ширина – 9 м

Длина – 3 м

Глубина – 1,5 м

**Балка № 2**

Ширина – 0,2 м

Толщина – 0,2 м

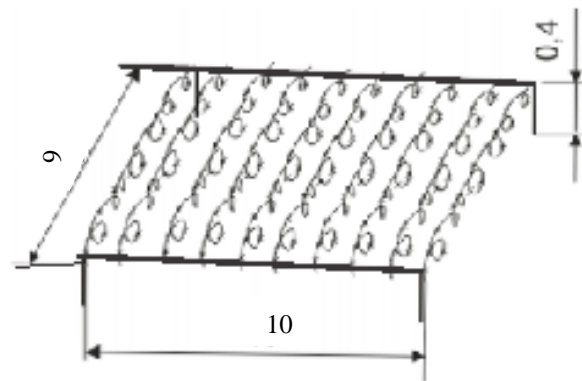
Длина – 4 м

Препятствие № 3
«Проволочное ограждение
на низких кольях»

Ширина – 9 м

Длина – 10 м

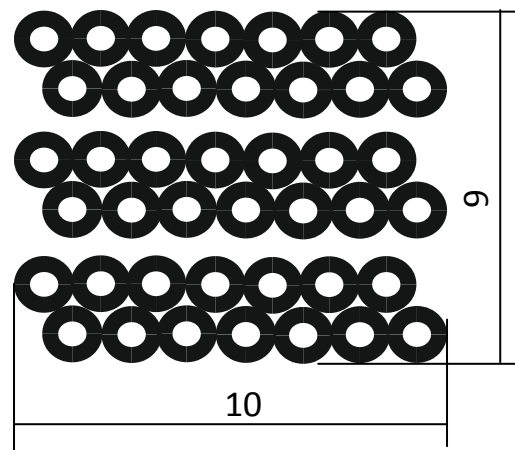
Высота кольев – 0,4 м



Препятствие № 4
«Завал из автомобильных колес»

Ширина – 9

Длина – 10

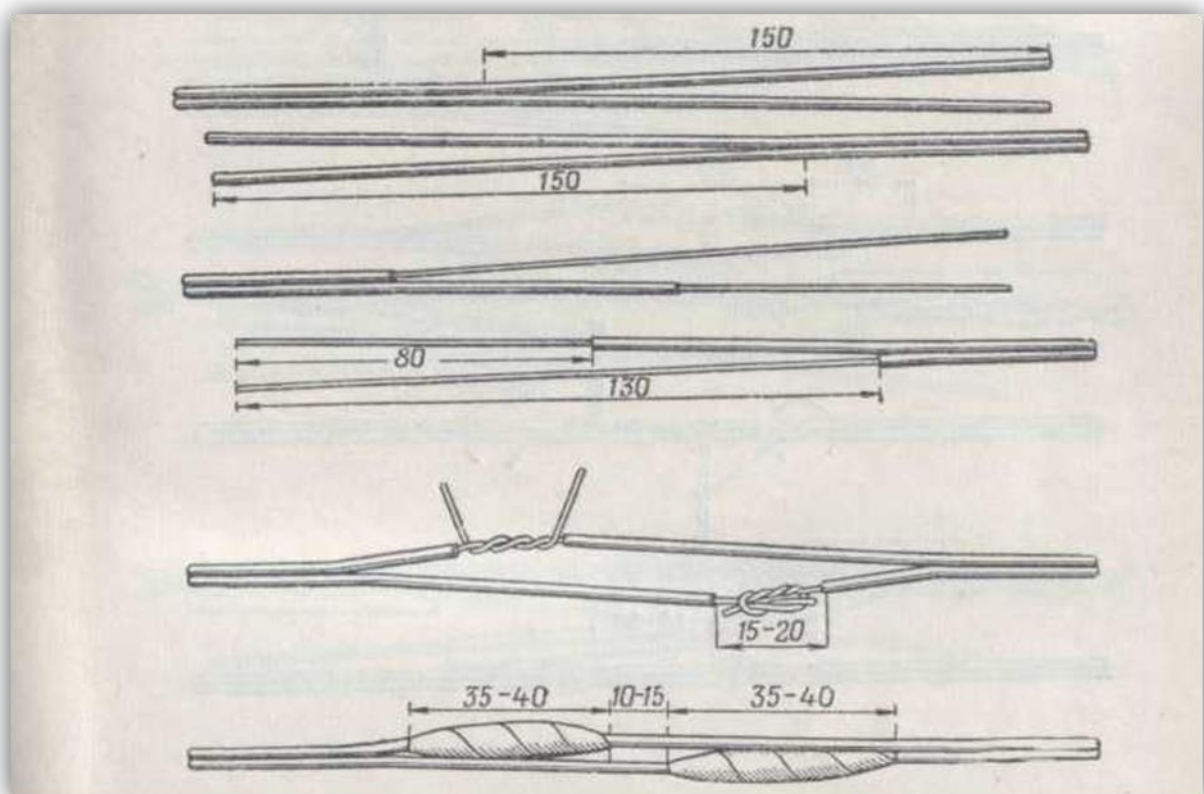


Порядок сращивания полевого кабеля связи

Сращивание кабеля П-274М во время проведения военизированной эстафеты выполнять с соблюдением следующих указаний:

- 1) на каждом из сращиваемых концов кабеля снять при помощи ножа изоляционную и капроновую оболочку на участке 10-12 мм;
- 2) края изоляционной оболочки каждого провода срезать на конус на длине 8-10 мм;
- 3) отобрать медные проволоки в каждой жиле и отогнуть их в стороны;
- 4) стальные проволоки соединяемых связать прямым узлом;
- 5) оставшиеся после затягивания прямого узла концы стальных проволок откусить;
- 6) медными проволоками, отогнутыми влево наложить на прямом узле один виток по ходу часовой стрелки, затем оставшимися концами медных проволок обмотать откусенные концы стальных на всю длину с переходом на токопроводящую жилу;
- 7) таким же образом произвести сращивание второго провода с условием сохранения примерно одинакового натяжения обоих проводов кабеля и заводского шага скрутки;
- 8) изолировать сrostки наложением четырех слоев липкой полиэтиленовой ленты. Обмотку сrostка липкой лентой начинать с левой стороны и производить так, чтобы каждый виток захватывал предыдущий на половину ширины ленты;
- 9) лентой должна быть покрыта изоляционная оболочка кабеля на 10-15 мм с каждой стороны.

Рис № 1



26,3,24,5,22,7,20,9,18,11,16,13

4,25,6,23,8,21,10,19,12,17,14,15